

2021年11月8日

## 3D PDF で「誰でもどこでも手軽に 3D モデルを確認」 3D PDF コンバータソフトウェア『PDF3D ReportGen』の取り扱いを開始

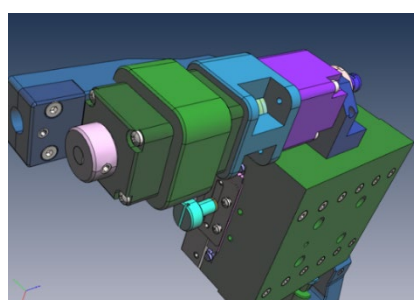
株式会社フォトロン（本社：東京都千代田区、代表取締役社長 瀧水 隆）は、VTSソフトウェア株式会社（東京都豊島区、代表取締役 吉川 慈人）と代理店契約を締結し、新たなデジタル製造支援ソリューションとして3次元データの情報伝達に最適な3D PDFを作成する『PDF3D ReportGen』の取り扱いを2021年11月8日より開始いたします。

製品名	取り扱い開始日
PDF3D ReportGen	2021年11月8日

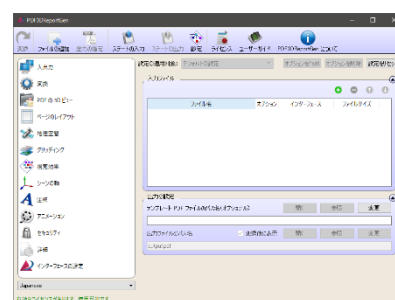
※価格はお問い合わせください。



パッケージイメージ



3D PDF で 3次元形状を確認



『PDF3D ReportGen』の操作画面

### 製品特長

製造業において、上流工程である開発、設計部門では 3 次元データの活用が進んでいますが、製造部門では 2 次元図面中心の情報伝達が主流です。その中でも製品を製造するために必要な装置、治具の設計や設備レイアウト等を行う生産技術分野においては、3 次元データを活用することで、社内他部署や取引先に対して従来よりも正確かつスピーディな情報伝達がおこなえます。

当社では新たなデジタル製造支援ソリューションツールとして、3D CAD で作成した 3D モデルを簡単に共有できる 3D PDF に着目しました。3D PDF は通常の PDF と同様に Adobe Acrobat Reader (無償版) にて、拡大縮小、視点方向の操作で 3D モデルを自由に確認できる情報伝達手段で、簡易的な寸法計測、断面表示、注記の追加にも対応しています。\* 3D PDF は多くの 3D CAD から出力可能ですが、作業手順書や加工指示書などの文書ファイルとは別に 3D PDF ファイルを配布する必要があり、複数のファイルを確認する手間や、文書ファイルと 3D PDF ファイルの版がズレるなどの管理面での問題も発生しています。そういった問題が生産技術分野における 3 次元データ活用の足枷となり、ひいては現在も 2 次元図面が主流である原因の一つとなっています。

『PDF3D ReportGen』は様々な 3 次元データを PDF の文書に埋め込むコンバータソフトウェアです。当社では『PDF3D ReportGen』と『図脳 CAD3D V2』を組み合わせ、Microsoft Office 各ソフトで作成した文書に 3D PDF を埋め込み、文書と 3D PDF を組み合わせた配布、閲覧を実現。「誰でも手軽に扱える」3D モデルを組み込んだ技術資料を作成し、より確実にわかりやすい情報伝達をご提供します。 ※Adobe Acrobat Reader (無償版) の機能となります。

#### 3次元データ活用についての Web セミナーを開催

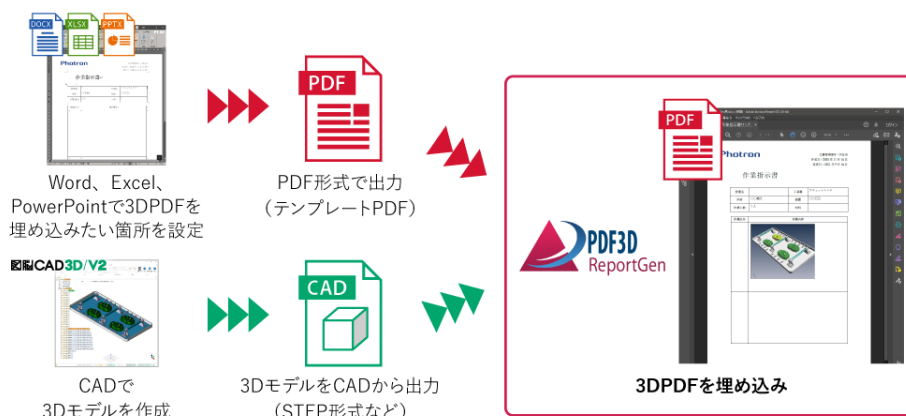
取り扱い開始に伴い、12月9日(木)13:30から『PDF3D ReportGen』を使った生産現場における情報伝達の課題解決につながる Web セミナーを開催予定です。当社の 3D CAD も交えて 3次元データ活用事例をご紹介します。

申込ページ：<https://www.photron.co.jp/event-seminar/20211108.html>

## 『PDF3D ReportGen』の主な機能

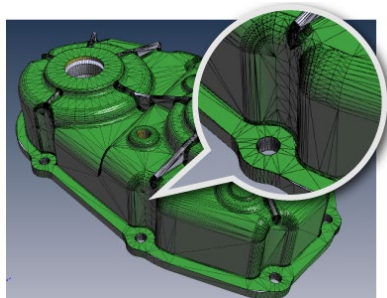
### 1. 既存の PDF に3D PDF を埋め込み可能

Microsoft Office (Word, Excel, PowerPoint) で作成した PDF ファイルの任意の場所に 3D PDF を埋め込みます。1 つのファイルに 3D モデルだけでなく、文書や図などと合わせることで情報伝達がよりスムーズに行え、情報管理も簡単になります。

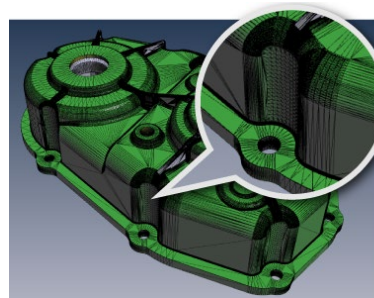


### 2. 3D モデルのサイズに合わせたポリゴン分割

『PDF3D ReportGen』ではポリゴン分割サイズや分割数を設定できます。3D モデルのサイズに合わせて必要な表現の細かさを決められるため、モデルサイズが小さい場合でも表面を細かく表現可能です。3D CAD がなくても、伝える内容やシーンなどの目的に合わせて 3D モデルの表現をコントロールできます。



ポリゴン分割サイズをデフォルトに設定した場合



ポリゴン分割サイズを小さく設定した場合

### 3. データ品質を低下させない優れた圧縮率

ファイルサイズが大きくなりやすい PDF に 3 次元データを取り込んでも、優れた圧縮技術でファイルサイズの肥大化を防ぎます。

### 4. パスワード設定が可能

3D PDF を埋め込む必要があるため元の PDF の文書ファイルにはパスワードが設定できませんが、3D PDF を埋め込む際にパスワードを設定できるので 3D PDF 埋め込み後にはセキュアな PDF として取引先に提供可能です。

## 『PDF3D ReportGen』の動作環境

OS	<p>Microsoft Windows 64bit 版のみ対応</p> <p>Mac macOS 64bit 版のみ対応</p> <p>※ 変換速度はモデルデータのサイズやPCスペックによって変わります。</p>
----	-------------------------------------------------------------------------------------------------------------

3DPDF ReportGen は開発元である英国 Visual Technology Services Ltd.の商標です。  
 Microsoft および Windows は、米国 Microsoft Corporation の、米国およびその他の国における登録商標または商標です。  
 Adobe、Adobe Acrobat Reader は Adobe Inc. (アドビ社)の米国およびその他の国における商標または登録商標です。  
 Mac、macOS は、Apple Inc.の米国およびその他の国における登録商標です。  
 その他の会社名または製品名は、各社の商標または登録商標です。

## 『PDF3D ReportGen』商品情報ページ

<https://www.photron.co.jp/products/3d-cad/reportgen/index.html>

## 【 VTS ソフトウェア株式会社について 】 ※『PDF3D ReportGen』国内総代理店

本 社：〒171-0014 東京都豊島区池袋 2-17-8 天翔池袋西口 ANNEX 213

代 表 者：代表取締役社長 吉川慈人

創 業：2019年2月15日

資 本 金：500万円

事 業 内 容：ソフトウェアの開発、販売、および、技術サポート

U R L：<https://vts-software.co.jp/>

※『PDF3D ReportGen』開発元：英国 Visual Technology Services Ltd.

## 【 株式会社フォトロンについて 】

本 社：〒101-0051 東京都千代田区神田神保町 1-105 神保町三井ビルディング 21 階

代 表 者：代表取締役社長 瀧水隆

創 業：1968年7月10日

資 本 金：1億円

事 業 内 容：民生用および産業用電子応用システム(ハイスピードカメラ・画像処理システム、CAD 関連  
ソフトウェア、放送用映像機器、その他)の開発、製造、販売、輸出入

U R L：<https://www.photron.co.jp/>

【報道機関窓口】 株式会社フォトロン 販売促進室 :森 麻毅彦  
 電話:03-3518-6276 FAX:03-3518-6279 電子メール:[morim@photron.co.jp](mailto:morim@photron.co.jp)

【お客様窓口】 株式会社フォトロン システムソリューション事業本部  
 電話:03-3518-6271 FAX:03-3518-6279 電子メール:[3d-sol@photron.co.jp](mailto:3d-sol@photron.co.jp)